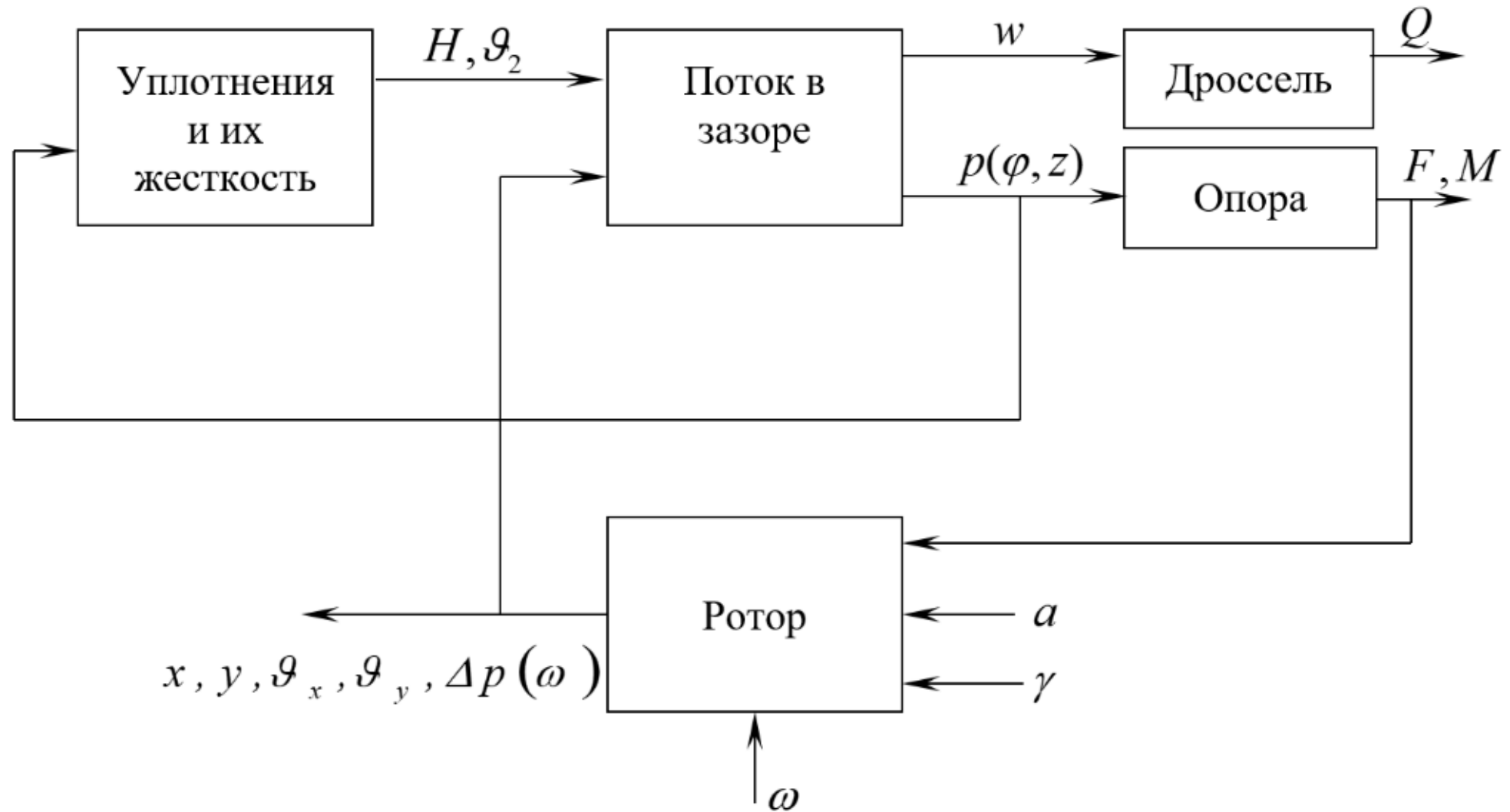
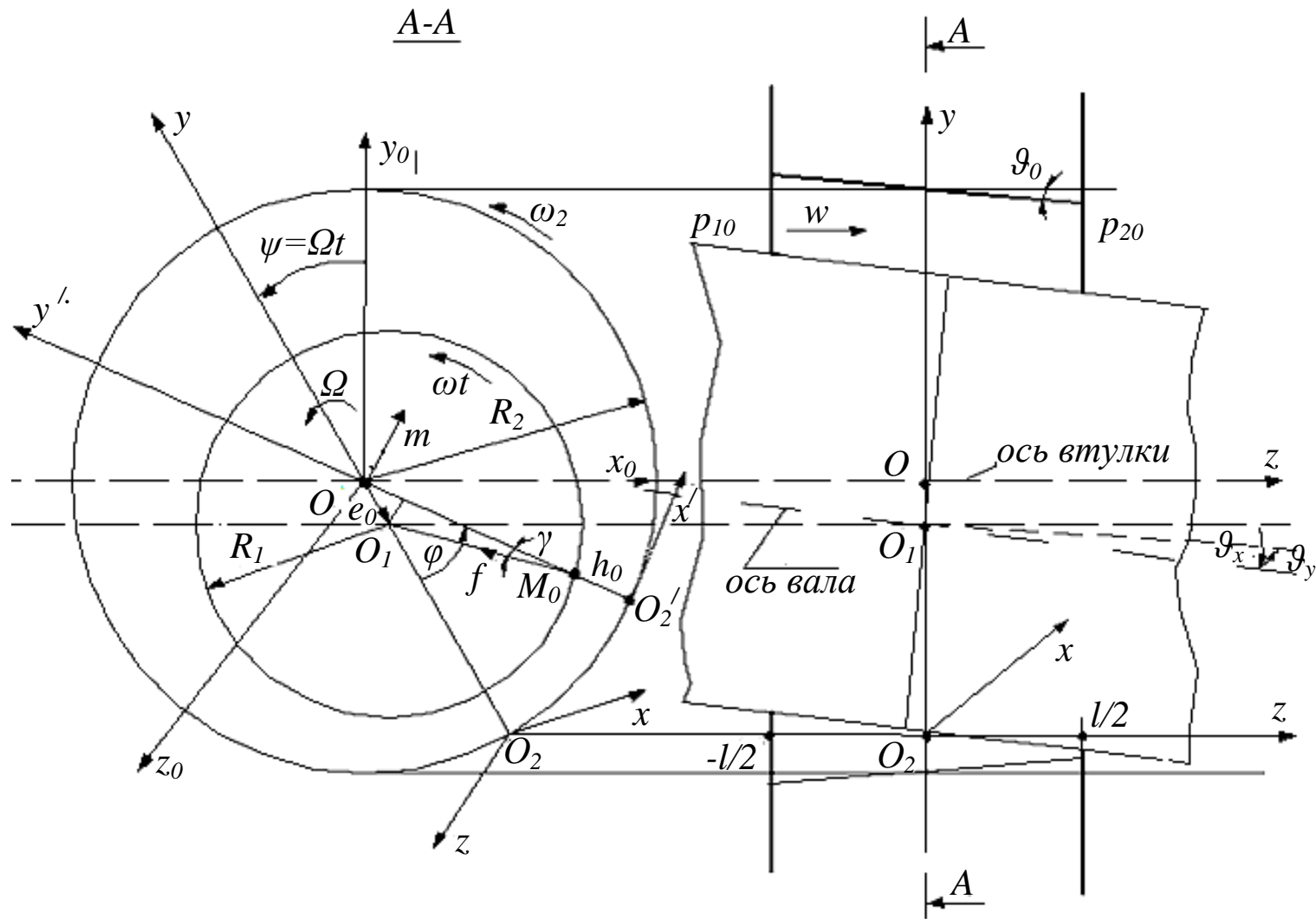


МОДЕЛЬ И РАСЧЕТ
ДИНАМИЧЕСКОЙ СИСТЕМЫ
«РОТОР - ЩЕЛЕВЫЕ
УПЛОТНЕНИЯ»

Структурная схема гидромеханической системы ротор – щелевые уплотнения



Расчетная схема щелевого уплотнения с подвижной втулкой



Уравнения, описывающие совместные радиально-угловые колебания ротора

$$a_1 \ddot{u} + a_2 \dot{u} + a_3 u \mp i(a'_4 \dot{u} + a'_5 u)\omega - (\alpha'_2 \dot{\theta} + \alpha'_3 \theta)\omega \mp i(\alpha_4 \dot{\theta} + \alpha_5 \theta - \alpha_0 \theta) = \omega^2 a^* = \omega^2 |a^*| e^{\pm i\omega t},$$

$$b_1 \ddot{\theta} + b_2 \dot{\theta} + b_3 \theta \mp i(b'_4 \dot{\theta} + b'_5 \theta)\omega + (\beta'_2 \dot{u} - \beta'_3 u)\omega \mp i(\beta_4 \dot{u} + \beta_5 u + \beta_0 u) = (1 - j_0) \omega^2 \gamma^* = (1 - j_0) \omega^2 |\gamma^*| e^{\pm i\omega t};$$

Уравнения колебаний в безразмерном виде

$$(U_{11} + iV_{11})\tilde{u} + (U_{12} + iV_{12})\tilde{\theta} = A\bar{\omega}^2,$$

$$(U_{21} + iV_{21})\tilde{u} + (U_{22} + iV_{22})\tilde{\theta} = \Gamma\bar{\omega}^2.$$

Где $U_{11} + iV_{11}$, $U_{22} + iV_{22}$ – собственные операторы независимых радиальных и угловых колебаний соответственно. Перекрестные операторы $U_{12} + iV_{12}$, $U_{21} + iV_{21}$ характеризуют влияние угловых колебаний на радиальные и радиальных на угловые.

Амплитудные и фазовые частотные характеристики

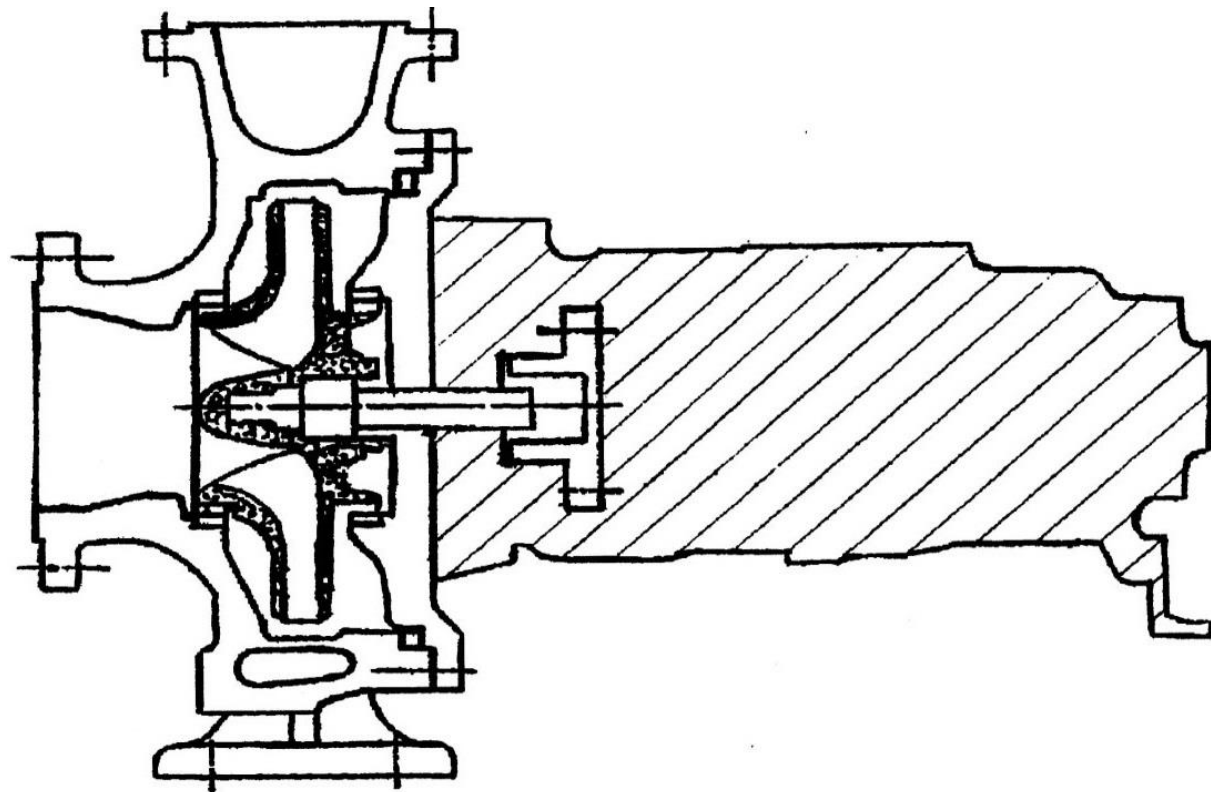
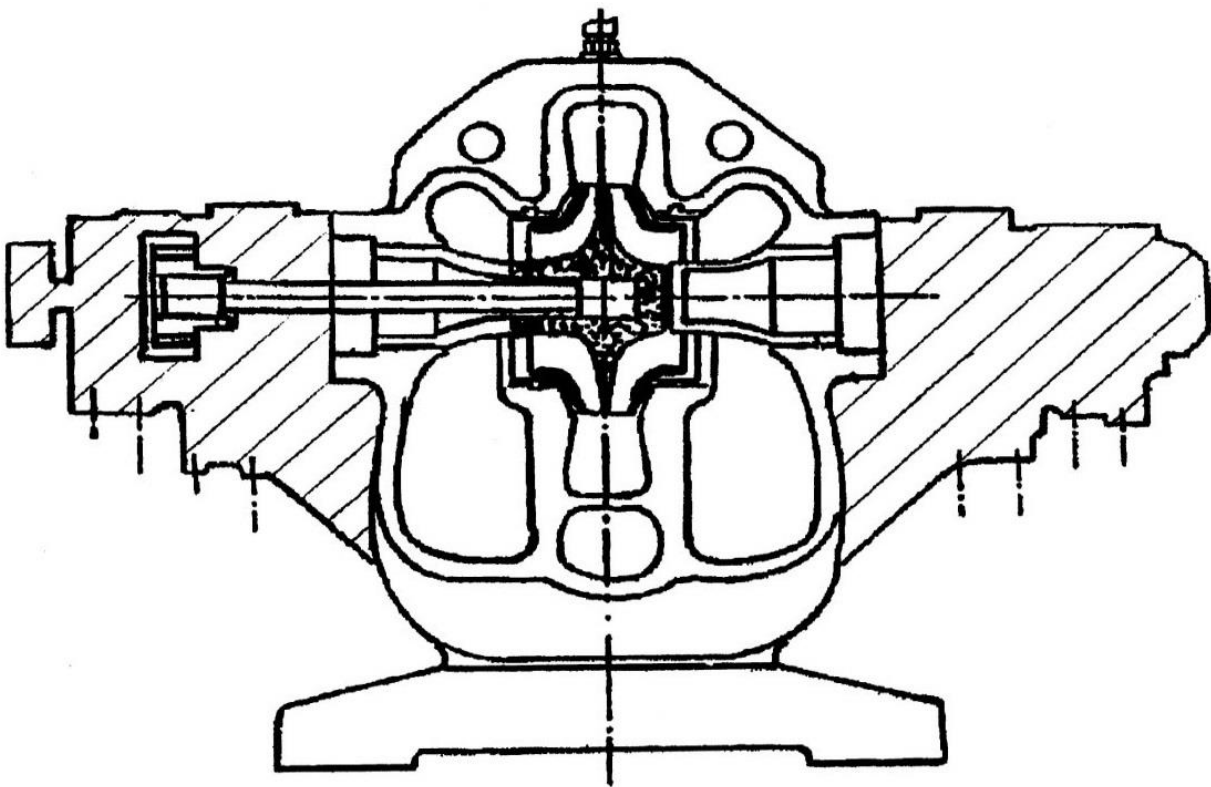
$$u_a = \overline{\omega}^2 \sqrt{\frac{(AU_{22} - \Gamma U_{12})^2 + (AV_{22} - \Gamma V_{12})^2}{U_0^2 + V_0^2}},$$

$$\theta_a = \overline{\omega}^2 \sqrt{\frac{(\Gamma U_{11} - AU_{21})^2 + (\Gamma V_{11} - AV_{21})^2}{U_0^2 + V_0^2}},$$

$$\varphi_u = -\arctg \frac{(AU_{22} - \Gamma U_{12})V_0 - (AV_{22} - \Gamma V_{12})U_0}{(AU_{22} - \Gamma U_{12})U_0 + (AV_{22} - \Gamma V_{12})V_0},$$

$$\varphi_\vartheta = -\arctg \frac{(\Gamma U_{11} - AU_{21})V_0 - (\Gamma V_{11} - AV_{21})U_0}{(\Gamma U_{11} - AU_{21})U_0 + (\Gamma V_{11} - AV_{21})V_0}.$$

Безвальные насосы



Спасибо за внимание

С.С. Шевченко, канд. техн. наук, старш. науч. сотр.

*Институт проблем моделирования в энергетике
им. Г.Е. Пухова НАН Украины*

Тел. +38 066 356 27 91

E-mail: s.shevchenko@united productions